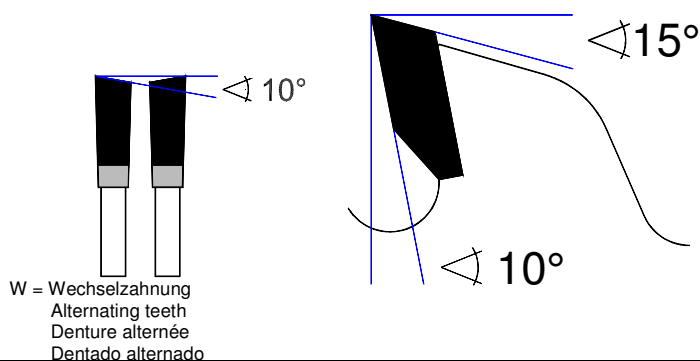
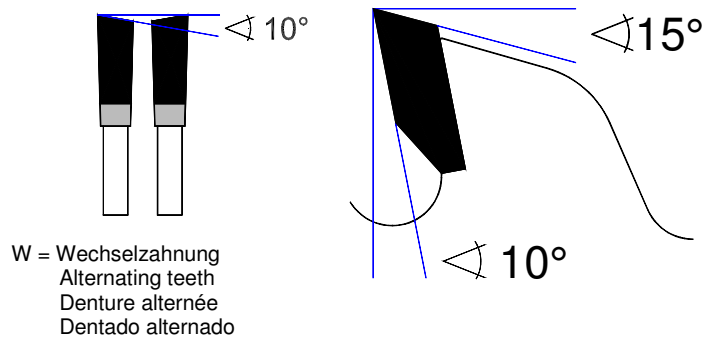


Hartmetall-Kreissägeblätter für Handkreissägen

TCT Circular saw blades for portables machines
Lames de scies circulaires au carbure pour machines portatives
Hojas de sierra circular de metal duro para sierras portátiles



Abmessung Dimension Medidas Ø x B x d mm	Zähnezahl No. teeth Denture Dentado	Passend für Fabrikat Fits for machine brand Pour machine marque Para maquina marca	Best.-Nr. Order-No. Réf.-No. Ref.no.	EUR*
100 x 2,6 x 12	Z 12 W	Elu, Holz-Her, Scheer	10 200 100	22,05
	Z 30 W	Peugeot	10 400 100	39,90
105 x 2,6 x 20	Z 30 W	Bosch, Festo, Elu	10 401 105	39,90
105 x 2,6 x 22	Z 30 W		10 403 105	39,90
120 x 1,8 x 20	Z 40 TF pos.	Mafell	51 202 040	45,15
125 x 2,8 x 12,7	Z 12 W	Black & Decker, Skil	10 202 125	22,60
125 x 2,8 x 13	Z 12 W	Metabo	10 204 125	22,60
	Z 30 W		10 404 125	39,90
125 x 2,8 x 20	Z 12 W	AEG, Festo, Mafell	10 206 125	22,60
	Z 30 W	Haffner, Hitachi	10 406 125	39,90
	Z 36 W		10 606 125	45,70
130 x 2,8 x 16	Z 12 W	Bosch	10 208 130	23,10
	Z 30 W		10 408 130	40,95
	Z 36 W		10 608 130	47,25
132 x 2,8 x 13	Z 12 W	Metabo, Peugeot	10 210 132	23,10
	Z 30 W		10 410 132	40,95
134 x 2,8 x 20	Z 12 W	AEG, Holz-Her	10 212 134	23,10
	Z 30 W		10 412 134	40,95
	Z 36 W		10 612 134	47,25
140 x 2,8 x 16	Z 12 W	Makita	10 214 140	23,65
140 x 2,8 x 20	Z 12 W	AEG, Bosch, Holz-Her	10 216 140	23,65
	Z 30 W		10 416 140	41,50
142 x 2,8 x 13	Z 30 W	Metabo, Skil	10 418 142	47,80
	Z 42 W		10 618 142	49,90
150 x 2,8 x 20	Z 12 W	AEG, Elu, Fein, Hitachi, Metabo,	10 224 150	25,75
	Z 30 W	Peugeot, Scheer, Wegoma	10 424 150	43,05
	Z 48 W		10 624 150	52,50
150 x 2,8 x 30	Z 12 W	Elu, Festo	10 226 150	25,75
	Z 30 W		10 426 150	43,05
	Z 48 W		10 626 150	52,50
151 x 2,8 x 19	Z 12 W	AEG	10 228 151	25,75
	Z 30 W		10 428 151	43,05
	Z 48 W		10 628 151	52,50
156 x 2,8 x 12,7	Z 12 W	Black & Decker	10 230 156	27,30
	Z 30 W		10 430 156	45,70
160 x 2,6 x 20	Z 12 W	AEG, B+D, Fein, Festo, Haffner	10 232 160	27,85
	Z 30 W	Kress, Mafell, Makita, Metabo,	10 432 160	41,50
	Z 48 W	Holz-Her = 20, Bosch, Scheer	10 632 160	58,80
	Z 34 DFH	Peugeot, Skil, Ulmia = 16	80 002 160	75,60
160 x 2,6 x 30	Z 12 W	Festo, Mafell	10 234 160	27,85
	Z 30 W		10 434 160	41,50
	Z 48 W		10 634 160	58,80
170 x 2,8 x 20	Z 12 W	Mafell, Makita, Metabo,	10 236 170	28,35
	Z 28 W	Skil, Scheer	10 436 170	42,55
	Z 52 W		10 636 170	62,50
170 x 2,8 x 30	Z 12 W	Bosch, Elu, Festo, Haffner,	10 238 170	28,35
	Z 28 W	Hitachi, Holz-Her	10 438 170	42,55
	Z 52 W		10 638 170	62,50



Abmessung Dimension Medidas Ø x B x d mm	Zähnezahl No. teeth Denture Dentado	Passend für Fabrikat Fits for machine brand Pour machine marque Para maquina marca	Best.-Nr. Order-No. Réf.-No. Ref.no.	EUR*
180 x 2,8 x 20	Z 14 W	Haffner, Makita, Metabo, Peugeot,	10 240 180	30,35
	Z 30 W	Ryobi	10 440 180	45,80
	Z 56 W		10 640 180	67,25
180 x 2,8 x 30	Z 12 W	Bosch, Elu, Festo, Haffner,	10 242 180	30,35
	Z 30 W	Hitachi, Holz-Her, Mafell	10 442 180	45,80
	Z 56 W		10 642 180	67,25
184 x 2,8 x 16	Z 12 W	B+D, Rockwell, Skil, Stanley	10 244 184	33,10
	Z 30 W		10 444 184	46,30
	Z 56 W		10 644 184	68,35
190 x 2,8 x 20	Z 14 W	Kress, Metabo, Ryobi, Schleicher	10 246 190	34,20
	Z 30 W		10 446 190	46,30
	Z 56 W		10 646 190	69,45
190 x 2,8 x 30	Z 14 W	AEG, Bosch, Elu, Festo, Hitachi,	10 248 190	34,20
	Z 30 W	Holz-Her, Mafell, Scheer, Skil	10 448 190	46,20
	Z 56 W		10 648 190	69,45
190 x 3,0 x 30	Z 40 DFH		80 003 190	72,20
200 x 3,0 x 30	Z 14 W	AEG, Bosch, Elu, Festo, Haffner,	10 250 200	36,40
	Z 36 W	Hanning, Kity, Mafell, Holz-Her,	10 450 200	47,40
	Z 48 W	Scheer	10 551 200	63,95
	Z 64 W		10 650 200	72,75
200 x 3,0 x 16	Z 14 W	B+D, Hanning, Stanley, Ulmia	10 252 200	36,40
	Z 30 W		10 452 200	47,40
	Z 64 W		10 652 200	72,80
210 x 3,0 x 30	Z 16 W	AEG, B+D, Bosch, Elektra, Elu,	10 254 210	36,95
	Z 36 W	Fein, Haffner, Holz-Her, Hitachi,	10 454 210	49,60
	Z 64 W	Mafell, Metabo, Skil	10 654 210	75,55
220 x 3,0 x 30	Z 14 W	Festo, Flott, Haffner, Holz-Her,	10 258 220	39,70
	Z 36 W	Kress, Metabo, Scheer,	10 458 220	50,70
	Z 64 W	Schleicher	10 658 220	78,30
225 x 3,2 x 30 2,8	Z 16 W	Holz-Her, Mafell MKS 85 S	10 259 225	42,50
	Z 24 W		10 359 225	43,00
230 x 3,0 x 30	Z 18 W	AEG, Bosch, Festo, Holz-Her,	10 260 230	44,10
	Z 36 W	Scheer, Stanley	10 460 230	52,40
	Z 64 W		10 660 230	78,30
235 x 3,0 x 30/25/16 35/30/25/16	Z 18 W	Skil, Stanley = 16, Makita = 25	10 262 235	44,10
	Z 20 W	B+D, Haffner, Skil = 30	10 360 235	48,50
	Z 36 W		10 462 235	54,60
	Z 64 W		10 662 235	81,60
240 x 3,0 x 30	Z 24 W	AEG, Bosch, Elu, Festo, Hitachi,	10 264 240	45,20
	Z 36 W	Holz-Her, Mafell, Metabo,	10 464 240	55,15
	Z 48 W		10 564 240	70,55
	Z 72 W	Scheer	10 664 240	84,90
260 x 3,0 x 25	Z 20 W	Makita	10 368 260	44,70